



CLAMPS - ЗАТИСКАЧІ

c01/1 Затискач VARIO

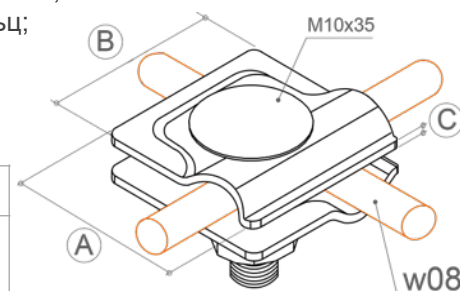


- для хрестового або паралельного з'єднання дроту \varnothing 8..10 мм;
- матеріал - сталь товщиною 3мм, покрита шаром цинку мін. 80 мкм;
- болт M10x35 підвищеної міцності для надійного з'єднання;
- пружинна шайба для уникнення відкручування гайки;
- можливе використання як тримач дроту на фальц;
- швидкий та зручний монтаж.

Варіанти виконання:

ST - сталь гарячого цинкування

артикул	код	A, мм	B, мм	C, мм	Вага
c01/1	201011	40	40	3	125 г



c02/1 Затискач хрестовий CROSS

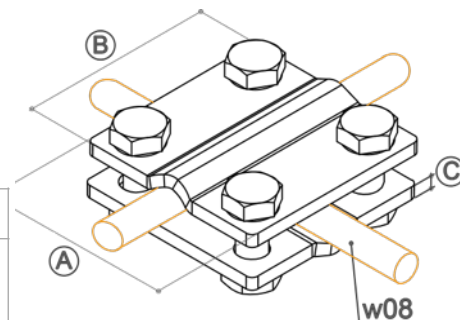


- для хрестового або поздовжнього з'єднання дроту \varnothing 8..10 мм;
- матеріал - сталь товщиною 3мм, покриття шаром цинку мін. 80мкм;
- додаткові втиснення на пластині для надійного з'єднання та фіксації катанки між собою;
- 4 болти M8/30, додаткові гровери для надійного контакту та уникнення відкручування гайок.

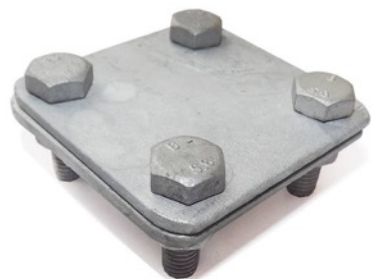
Варіанти виконання:

ST - сталь гарячого цинкування

артикул	код	A, мм	B, мм	C, мм	Вага
c02/1	202011	60	60	3	240 г



c02/2 Затискач хрестовий CROSS для полоси

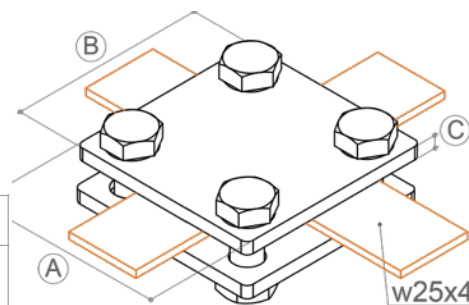


- для хрестового або поздовжнього з'єднання полоси шириною до 30 мм;
- матеріал - сталь товщиною 3мм;
- покриття шаром цинку мін. 80 мкм;
- 4 болти M8/30, додаткові гровери для надійного контакту та уникнення відкручування гайок.

Варіанти виконання:

ST - сталь гарячого цинкування

артикул	код	A, мм	B, мм	C, мм	Вага
c02/2	202021	60	60	3	235 г



CLAMPS - ЗАТИСКАЧІ

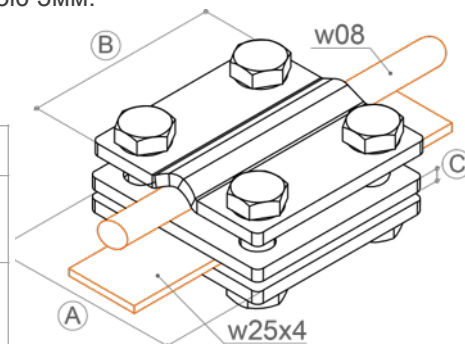
c03/1-2 Затискач контрольний CONTRA

- для контрольного з'єднання дроту $\varnothing 8..10$ мм та полоси $b30$ мм;
- надійний захист від корозії - покриття шаром цинку мін. 80 мкм;
- **c03/1** - виконаний з 3-х пластин зі сталі товщиною 3мм;
- **c03/2** - виконаний з 2-х пластин зі сталі товщиною 3мм.

Варіанти виконання:

ST - сталь гарячого цинкування

артикул	код	A, мм	B, мм	C, мм	Вага
c03/1	203011	60	60	3	320 г
c03/2	203021	60	60	3	240 г

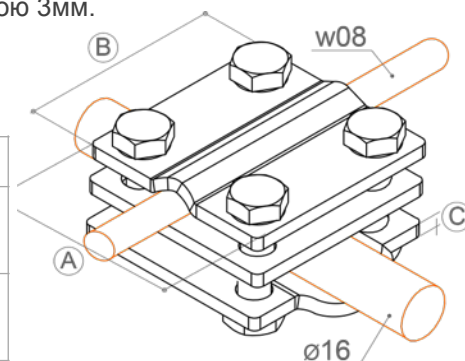
**c04/1-2** Затискач QUADRO D16

- для з'єднання дроту $\varnothing 8..10$ мм або полоси шириною до 30 мм зі стержнем $d16$ мм;
- надійний захист від корозії - покриття шаром цинку мін. 80 мкм;
- **c04/1** - виконаний з 3-х пластин зі сталі товщиною 3мм;
- **c04/2** - виконаний з 2-х пластин зі сталі товщиною 3мм.

Варіанти виконання:

ST - сталь гарячого цинкування

артикул	код	A, мм	B, мм	C, мм	Вага
c04/1	204011	60	60	3	330 г
c04/2	204021	60	60	3	250 г

**c05/1** Затискач CANT D20

- для з'єднання дроту $\varnothing 8..10$ мм або полоси шириною до 40 мм (40x4 мм, 25x4 мм, 30x3,5мм) зі стержнем $d20$ мм;
- надійний захист від корозії - покриття шаром цинку мін. 80 мкм.
- 2 болти M10x30 підвищеної міцності.

Варіанти виконання:

ST - сталь гарячого цинкування

артикул	код	A, мм	B, мм	C, мм	Вага
c05/1	205011	80	30	3	290 г

